

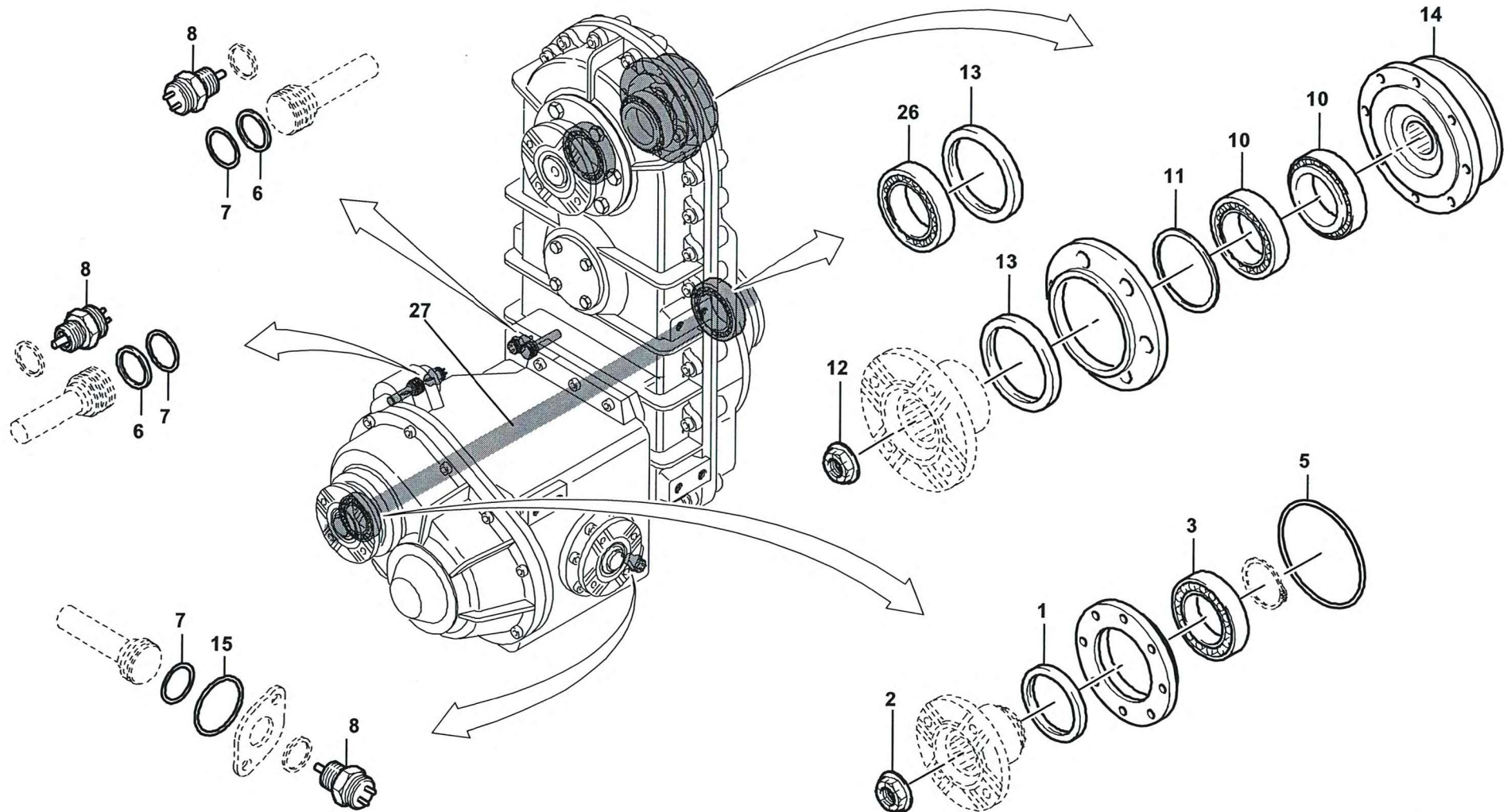
GROVE
VERTEILERGETRIEBE
TRANSFER GEAR

 BILDТАFEL
 PICTORIAL DISPLAY

09.05

3317137-ETL D

1/2

GMK 5095
BE 505
G 631


GROVEVERTEILERGETRIEBE
TRANSFER GEARBILDТАFEL
PICTORIAL DISPLAYGMK 5095
BE 505
G 631

09.05

3317137-ETL D

2/2

